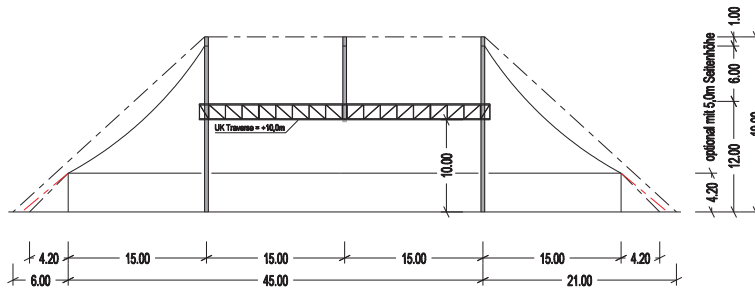
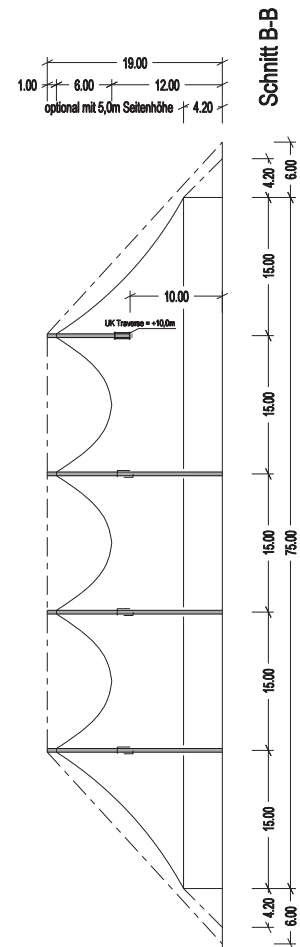
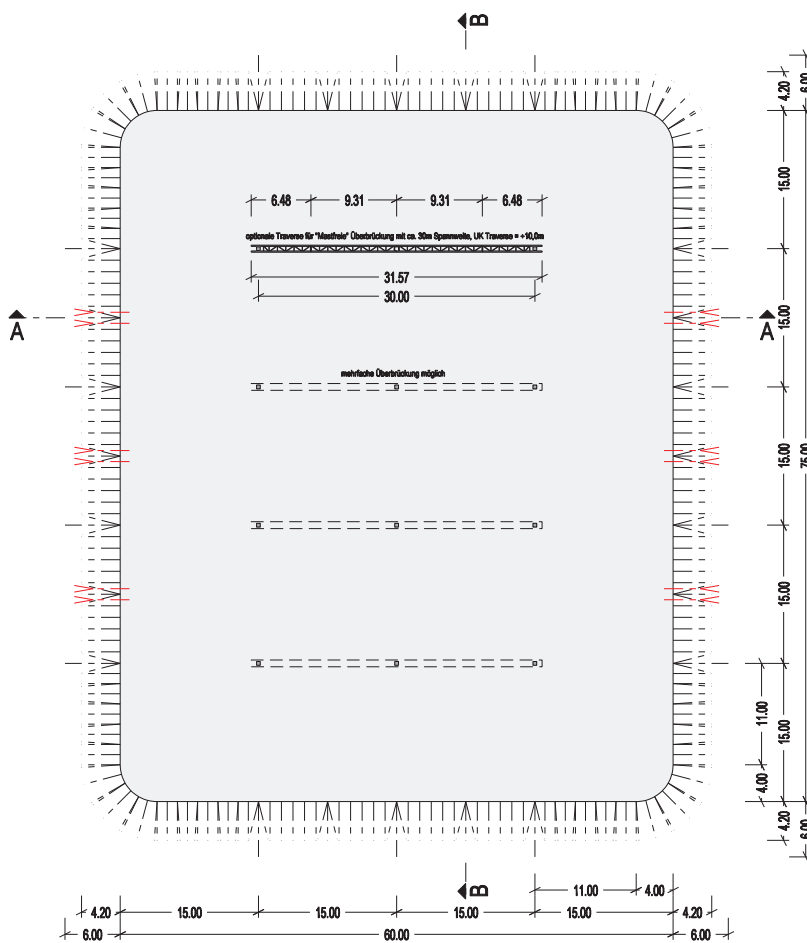


Grosszelte / 3er Reihe

Stand: 03.07.2018



Schnitt A-A



Schnitt B-B

12 - Mast - Zelt / 3er mit Traverse und r=4m Ecken

Größe: 60m x 75m
 Fläche: 4486 qm
 Seitenhöhe: 4,20m (opt. 5,00m)
 Firsthöhe: 19,00m
 Stellfläche: 68m x 83m

Hinweise:

- alle Grosszelte optional auch mit 5,0m Seitenhöhe
- genaue Aufbaugrösse kann je nach Aufbausituation abweichen
- nutzbare mögliche Maximal-Streckenlast der horizontalen Traverse = 3,5t
- vertikale Belastbarkeit der Masten mind. 1t
- grössere Lasten nach Absprache möglich
- Zeichnungen sind nicht massstabsgerecht, bitte Skala beachten