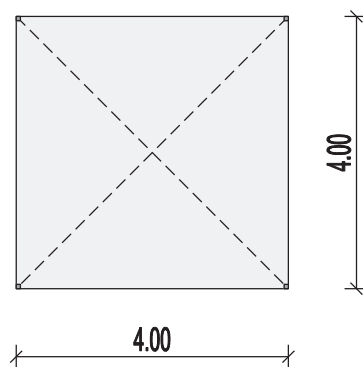
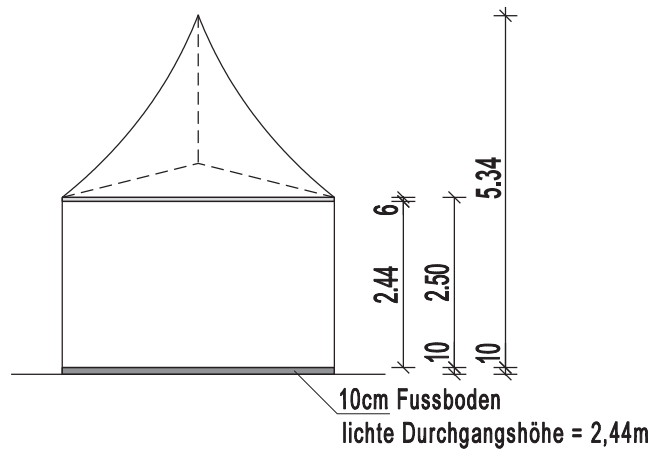
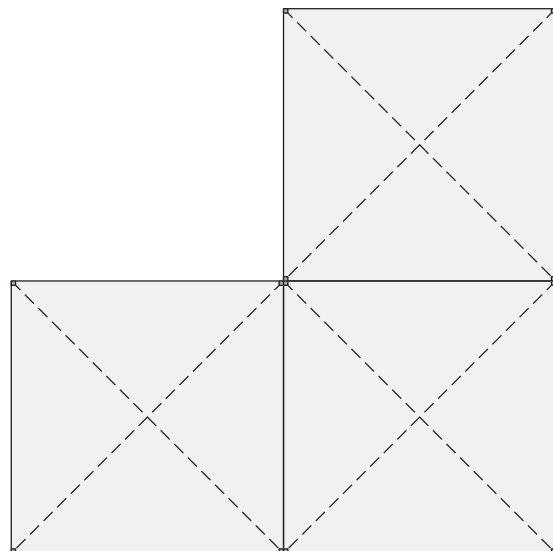


Pagodenzelte



Anordnungsbeispiel:



Cottage Zelt

Grösse: 4m x 4m
Fläche: 16 qm
Seitenhöhe: 2,50m
Firsthöhe: 5,34m
Stellfläche: 4m x 4m