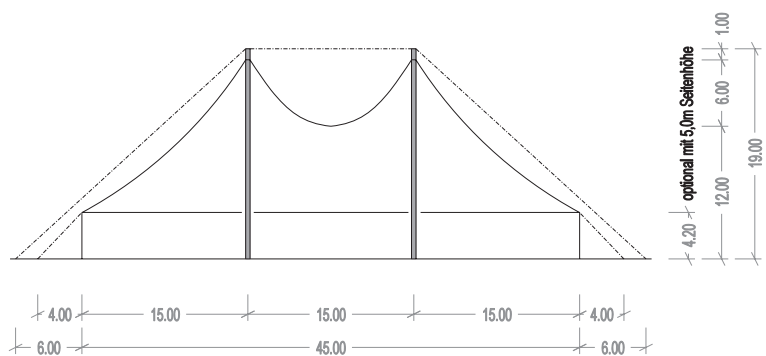
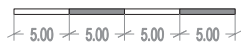
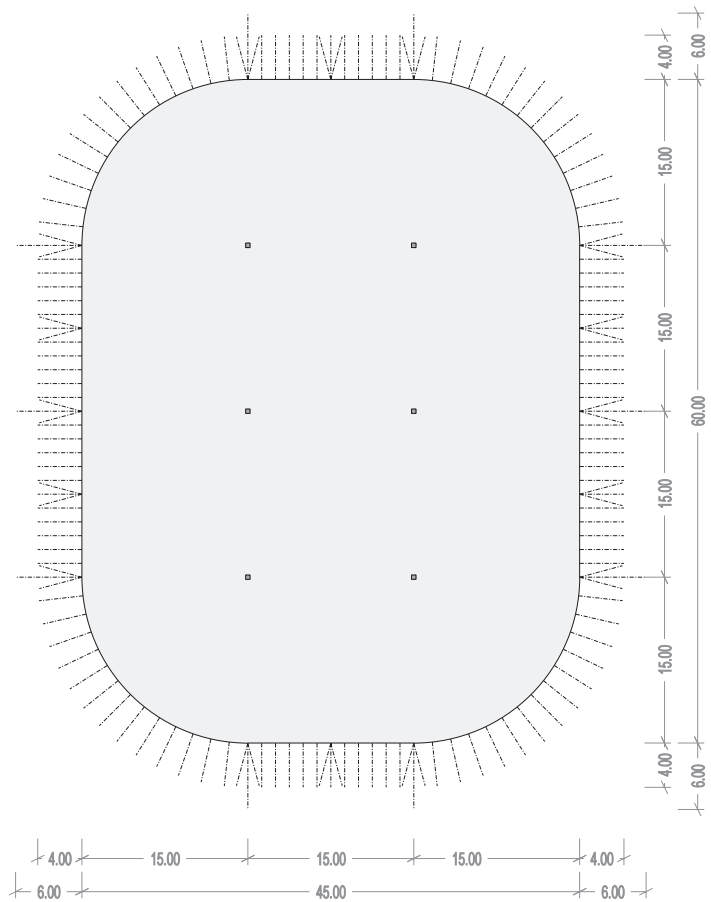
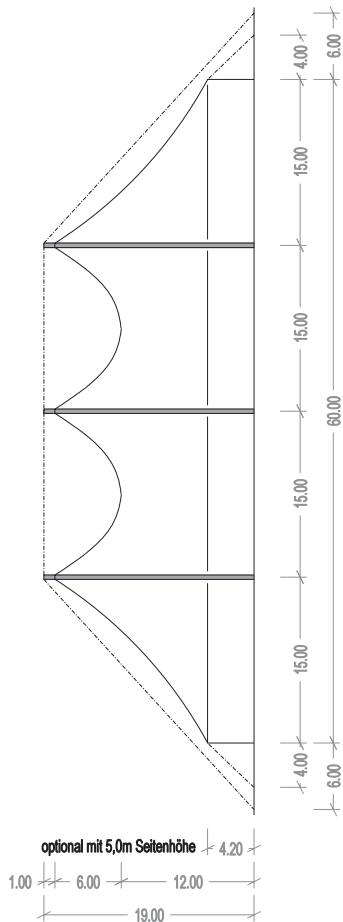


Grosszelte / 2er Reihe

Stand: 01.03.2010



6 - Mast - Zelt / 2er

Größe: 45m x 60m
 Fläche: 2506qm
 Seitenhöhe: 4,20m (opt. 5,00m)
 Firsthöhe: 19,00m
 Stellfläche: 53m x 68m

Hinweise:

- alle Grosszelte optional auch mit 5,0m Seitenhöhe
- genaue Aufbaugrösse kann je nach Aufbausituation abweichen
- vertikale Belastbarkeit der Masten mind. 1t , grössere Lasten nach Absprache möglich
- Zeichnungen sind nicht massstabgerecht , bitte Skala beachten